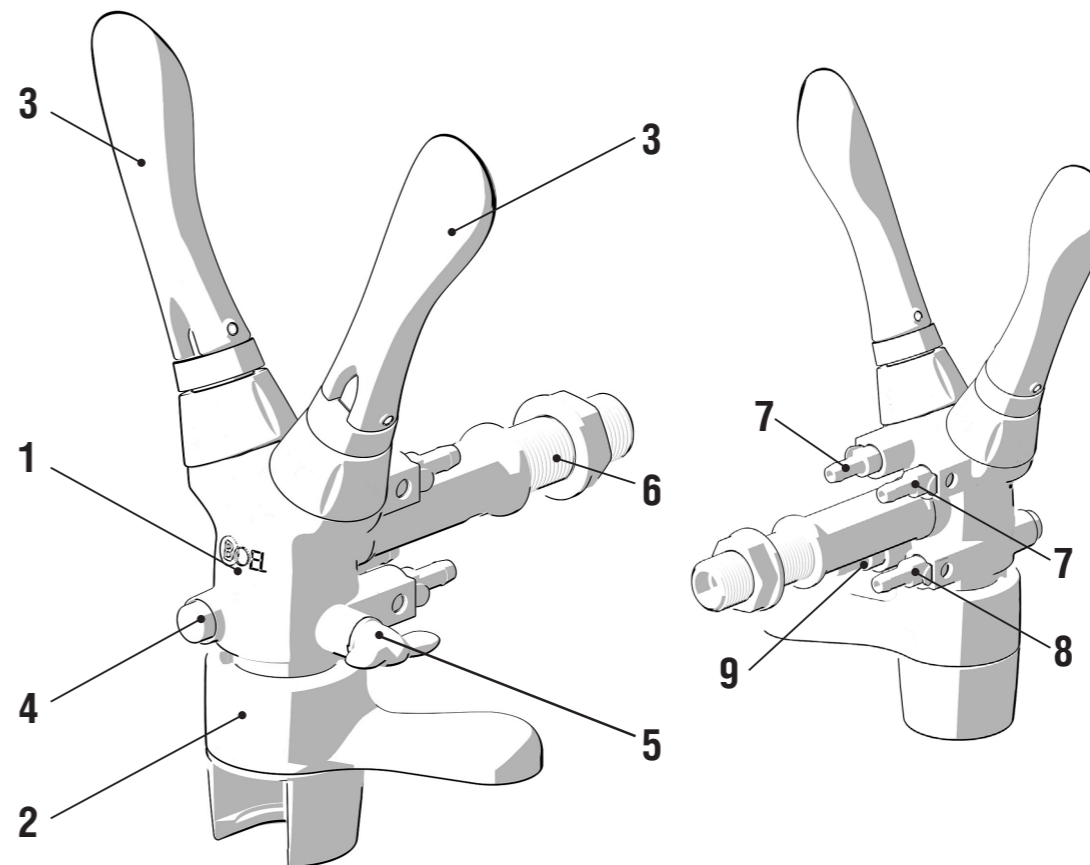


TECHNOLOGIES

## Руководство по эксплуатации устройства беспенного розлива iTap 2X

### 1 Внешний вид устройства розлива iTap 2X

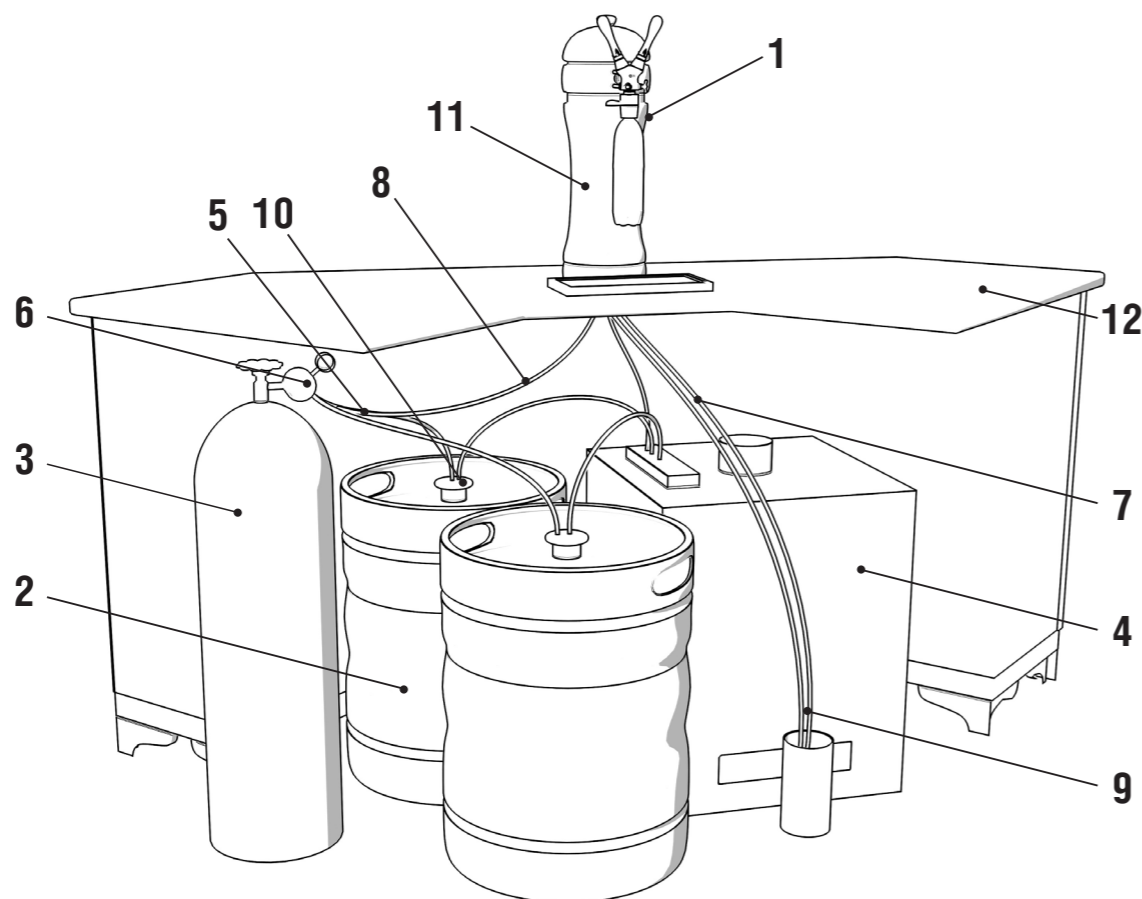


- 1 – Корпус
- 2 – Ложка
- 3 – Ручка подачи напитка
- 4 – Кнопка подачи CO<sub>2</sub>
- 5 – Ручка дросселя
- 6 – Штуцер 5/8"
- 7 – Ниппель подвода напитка
- 8 – Ниппель подвода CO<sub>2</sub>
- 9 – Ниппель дренажа

Устройство розлива iTap 2X предназначено для беспенного ускоренного розлива 2-х пенящихся напитков из сосудов под давлением в пластиковые бутылки с горлышком стандартов PCO 1810/1881 или BPF.

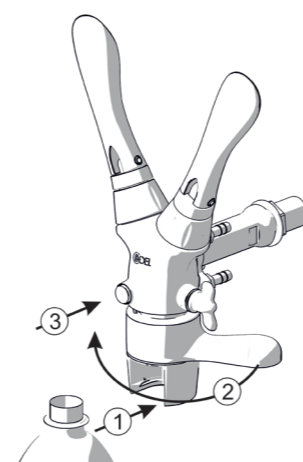
### 2 Схема подключения устройства розлива iTap 2X

- 1 - Устройство
- 2 - Кега с напитком
- 3 - Баллон с CO<sub>2</sub>
- 4 - Охладитель
- 5 - Тройник
- 6 - Редуктор
- 7 - Шланг подвода напитка
- 8 - Шланг подвода CO<sub>2</sub>
- 9 - Шланг дренажный
- 10 - Заборная головка
- 11 - Колонна с каплесборником
- 12 - Столешница



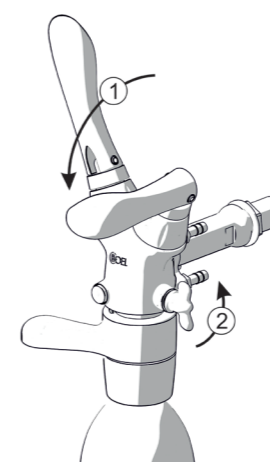
### 3 Последовательность действий при розливе

Установка бутылки и заполнение её газом CO<sub>2</sub>



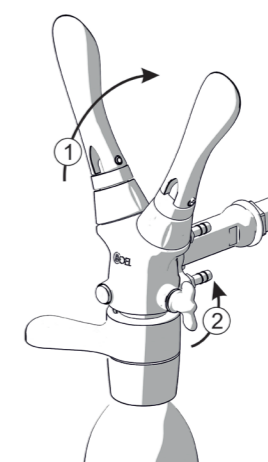
- 1 Установите горлышко пластиковой бутылки в гнездо ложки.
- 2 Поверните ложку по часовой стрелке, тем самым поджав горлышко бутылки к корпусу.
- 3 Нажмите на кнопку, произойдёт наполнение бутылки газом CO<sub>2</sub>.

Наполнение бутылки напитком



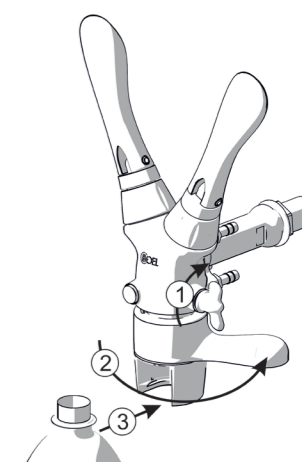
- 1 Поверните ручку на 90°, для открытия клапана подачи напитка.
- 2 Поверните ручку дросселя против часовой стрелки. Начнется наполнение бутылки напитком. Отрегулируйте скорость наполнения бутылки поворотом ручки дросселя.

Окончание наполнения



- 1 После наполнения бутылки поверните ручку на 90°, чтобы она приняла вертикальное положение.
- 2 Полностью откройте дроссель для выравнивания давления внутри бутылки с атмосферным, повернув ручку дросселя против часовой стрелки до конца.

Извлечение бутылки



- 1 Закройте дроссель, повернув ручку по часовой стрелке до конца.
- 2 Поверните ложку против часовой стрелки до упора, тем самым отжав горлышко бутылки от корпуса.
- 3 Извлеките бутылку.

